

LED Deckstrahler & Scheinwerfer

Modelle: WL1101, WL1102, WL2201, WL2202

Bedienungsanleitung



Inhalt

Modell WL1101 & WL1102 3

 Installation..... 3

 Technische Daten 3

Modell WL2201 & WL2202 4

 Installation..... 4

 Technische Daten 4

Sicherheitshinweise..... 5

Entsorgung..... 5

Konformitätserklärung 5

Modell WL1101 & WL1102

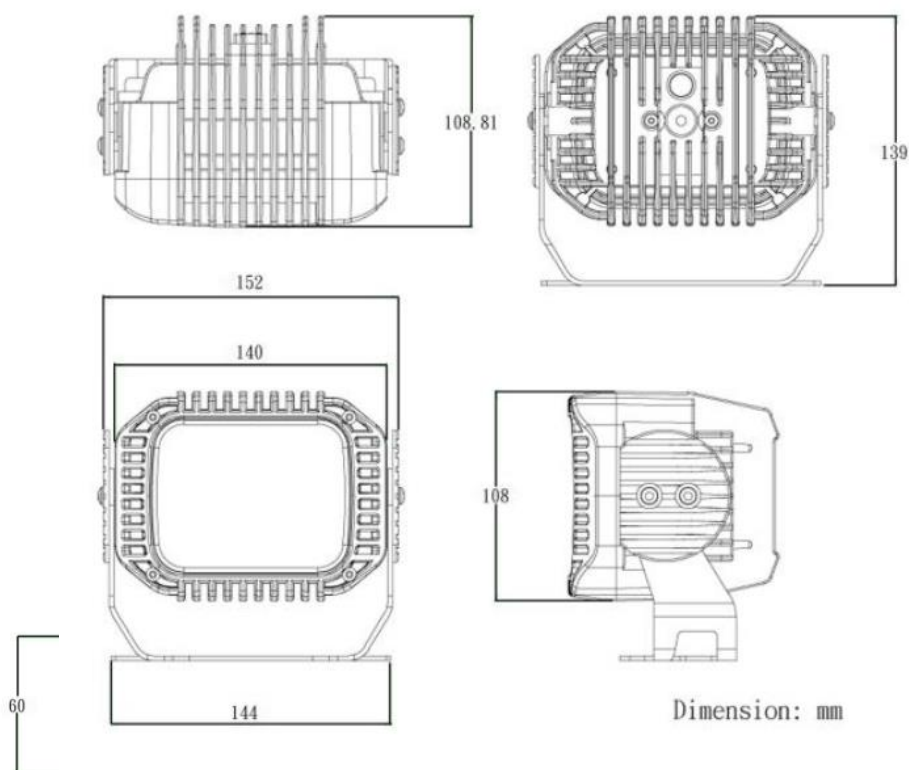
Installation

Führen Sie das Kabel durch das vorgesehene Loch und Befestigen Sie den Scheinwerfer mit möglichst zwei Schrauben.

Schließen Sie das Stromkabel an ein 12V/24V Batterienetz an.

Technische Daten

- 30 Watt LED Deckstrahler (1.500 Lumen)
- 6 hochwertige CREE LED's (6x 5W)
- 120.000 Candela
- Farbtemperatur: 6.000K
- 12V und 24V
- Lichtverteilung: Spot oder Flutlicht
- Robustes Aluminiumgehäuse, das auch als Kühlkörper fungiert
- Linse: Gehärtetes Polycarbonat
- Edelstahl Montagehalter
- Staub- und wasserdicht (IP 68)
- Energieverbrauch (max.): 13,5V – 1,87A; 28V – 0,94A
- Maße (BxHxT): 15,2cm x 13,9cm x 10,8cm



Modell WL2201 & WL2202

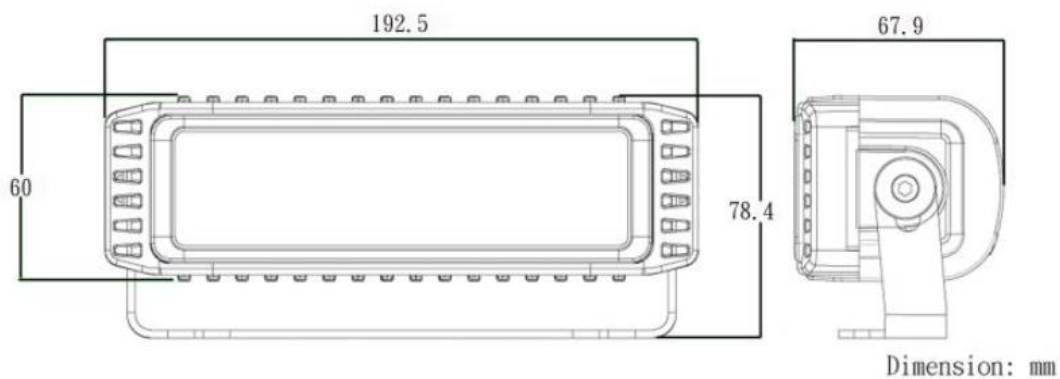
Installation

Führen Sie das Kabel durch das vorgesehene Loch und Befestigen Sie den Scheinwerfer mit möglichst zwei Schrauben.

Schließen Sie das Stromkabel an ein 12V/24V Batterienetz an.

Technische Daten

- 50 Watt LED Deckstrahler (2.000 Lumen)
5 hochwertige CREE LED's (5x 10W)
- 80.000 Candela
- Farbtemperatur: 6.000K
- 12V und 24V
- Lichtverteilung: Spot oder Flutlicht
- Robustes Aluminiumgehäuse, das auch als Kühlkörper fungiert
- Linse: Gehärtetes Polycarbonat
- Edelstahl Montagehalter
- Staub- und wasserdicht (IP 68)
- Energieverbrauch (max.): 13,5V – 3,77A; 28V – 1,62A
- Maße (BxHxT): 19,25cm x 7,84cm x 6,79cm



Sicherheitshinweise

- Die Anschlüsse sollten korrekt mit dem positiven und negativen Kabel verbunden werden.
 1. ROT und BLAU: Positiv (+)
 2. SCHWARZ und BRAUN: Negativ (-)

Entsorgung

Der Artikel und seine Verpackung wurden aus wertvollen Materialien hergestellt, die wiederverwertet werden können. Dies verringert den Abfall und schont die Umwelt. Entsorgen Sie die Verpackung sortenrein.



Der LED Deckstrahler ist mit diesem Symbol gekennzeichnet und darf nicht mit dem Hausmüll entsorgt werden! Sie sind gesetzlich dazu verpflichtet, Altgeräte getrennt vom Hausmüll zu entsorgen. Informationen zu Sammelstellen, die Altgeräte kostenlos entgegennehmen, erhalten Sie bei Ihrer Gemeinde- oder Stadtverwaltung.

Konformitätserklärung

Hiermit erklärt die ELNA GmbH, dass die Deckstrahler WL1101, WL1102, WL2201 & WL2201 zum Zeitpunkt des Inverkehrbringens die grundlegenden Anforderungen und die übrigen einschlägigen Bestimmungen der Richtlinie 2004/104/EG erfüllen. Die vollständige Konformitätserklärung finden Sie unter www.ferropilot.de/led



Importeur und Ansprechpartner:

ELNA GmbH

Heidehofweg 22
25499 Tangstedt
Germany

Tel.: +49 (0)4101/301 0
info@ferropilot.de
www.ferropilot.de

Registergericht: Hamburg / Registernummer: 107418
FerroPilot ist eine Marke der ELNA GmbH