

LED Suchscheinwerfer

Modelle: 220s / 150 / 151

Bedienungsanleitung



Inhalt

LED Suchscheinwerfer 220s.....	3
Lieferumfang	3
Installation.....	3
Eigenschaften	3
Technische Daten	4
Bedienung.....	4
Programmierung der Fernbedienung.....	4
Joystick Installation	5
LED Suchscheinwerfer 150 / 151.....	6
Lieferumfang	6
Installation.....	6
Eigenschaften	6
Technische Daten	7
Bedienung.....	7
Programmierung der Fernbedienung.....	7
Sicherheitshinweise.....	8
Entsorgung.....	8
Konformitätserklärung	8

LED Suchscheinwerfer 220s

Lieferumfang

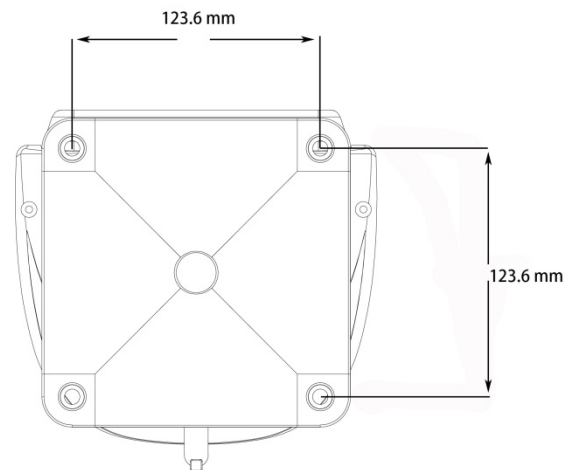
- Model 220s LED Suchscheinwerfer
- Kabellose Fernbedienung (TX-SL014GO)
- Joystick Steuerung mit Kabel (RX-SL008E)

Installation

Bohrloch: 9,05mm

Abstände gem. nebenstehender Zeichnung

Maßeinheit: mm

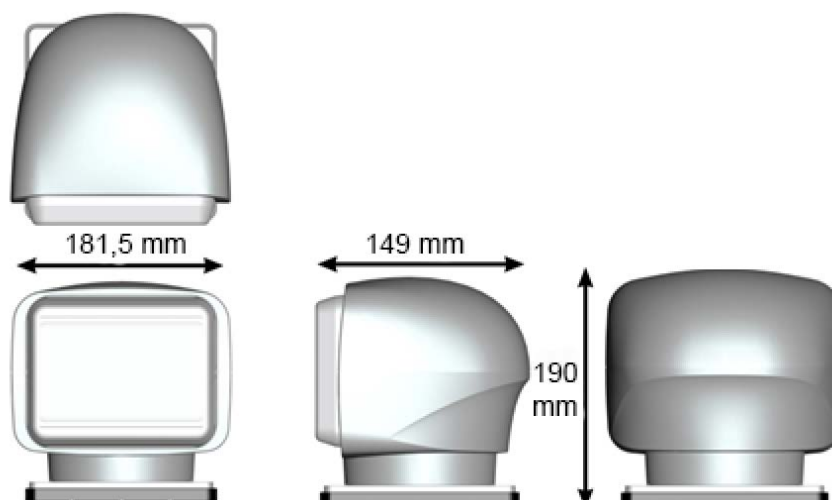


Eigenschaften

- LED Licht
- 360° uneingeschränkte Rotation / 135° Neigung
- Programmierbare kabellose Fernbedienung
- Resistent gegen UV Strahlung und Salzwasser
- Kehrt automatisch zur Ausgangsposition zurück sobald das Gerät abgeschaltet wird

***** **Wichtiger Hinweis:** Wenn die DC Stromversorgung des Scheinwerfers unterbrochen wird (Kabel getrennt von der Batterie oder Abschalten der Stromversorgung), führen Sie nach dem Wiederanschießen bitte eine volle 360° Rotation durch (mit der Fernbedienung oder dem Joystick), um die Kalibrierung der Ausgangsposition wiederherzustellen. *****

- Gehäusefarbe: Schwarz oder Weiß
- Maße: Gem. Zeichnungen (Maßeinheit: mm)

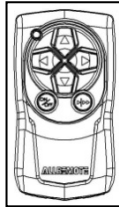


Technische Daten

- LED-Chips: 10 Stück
- Watt: 50W
- Stromaufnahme: 13,5V 3,3A (MAX) / 28V 1,5A (MAX)
- Farbtemperatur: 5700-6000K
- Lichtverteilung: Punkt
- Lichtstärke: 350.000 Candela
- Reichweite: 1.183m
- Aluminium Gehäuse dient als Wärmeableiter
- Lampenläser aus Polycarbonat
- Spannung: DC 12V ~ 24V
- Gewicht: 1,9kg

Bedienung

Fernbedienung:



- Drücken Sie on/off Button um den Suchscheinwerfer Ein/Auszuschalten
Steuern Sie den Suchscheinwerfer durch die Pfeiltasten:
Hoch = ▲ Runter = ▼ Rechts = ► Links = ◄
- "Fn" Button drücken um die Geschwindigkeit einzustellen (Schnell oder Langsam)

Funkfrequenz: 433,92MHz

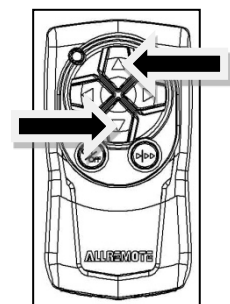
Fernbedienung Batterie: 2 x 23A

Fernbedienung Reichweite: 65m

Programmierung der Fernbedienung

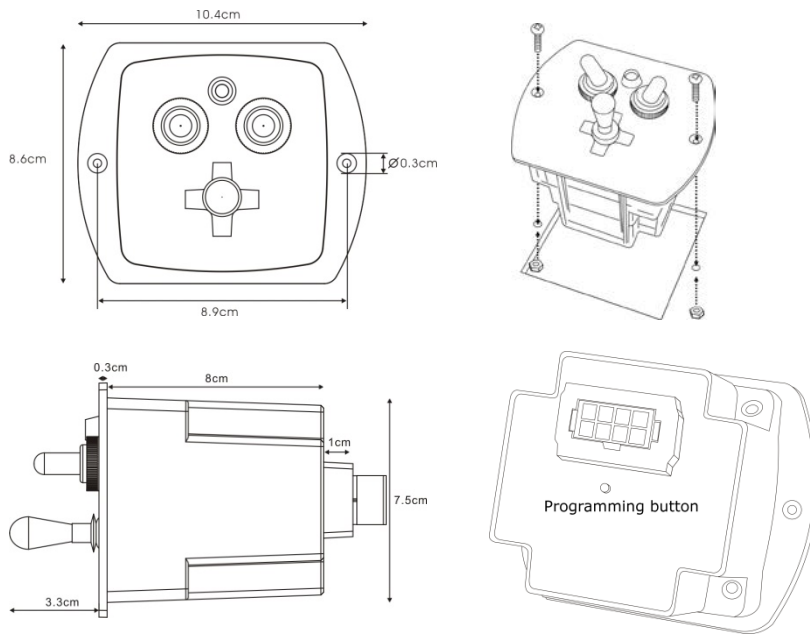
1. Schalten Sie die DC Stromversorgung ab oder trennen Sie das Gerät von der Batterie.
2. Stellen Sie sicher, dass kein anderer Sender zur selben Zeit aktiv ist.
3. Schalten Sie die DC Stromversorgung ein und drücken Sie innerhalb von 5 Sekunden die Hoch ▲ und Runter ▼ Buttons gleichzeitig.
4. Der Suchscheinwerfer leuchtet auf zur Bestätigung, dass die Verbindung zur Fernbedienung hergestellt wurde.
5. Um die zweite Fernbedienung zu programmieren, drücken Sie innerhalb von 5 Sekunden nach der Programmierung der ersten Fernbedienung die Hoch und Runter Buttons der zweiten Fernbedienung (oder wiederholen Sie Schritt 1).

(Hinweis: bis zu 4 Fernbedienungen können mit einem Scheinwerfer genutzt werden, bei Programmierung einer fünften wird die erste ersetzt.)



Joystick Installation

Joystick= RX-SL008E



Bei der Installation des Datenkabels muss darauf geachtet werden, dass sich die abgebildeten Rechtecke auf Stecker und Buchse gegenüberliegen. Es kommt sonst zur Störung und der Suchscheinwerfer hat keine Funktion.

LED Suchscheinwerfer 150 / 151

Lieferumfang

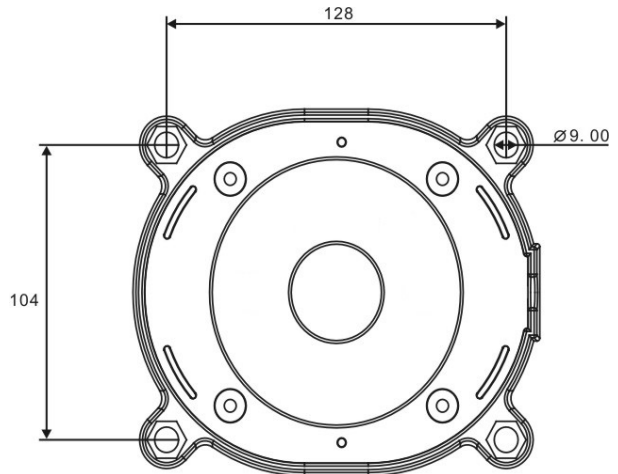
- Model 150 (ohne Magnetfuß) oder 151 (mit Magnetfuß)
- Kabellose Fernbedienung (TX-SL014GO)
- Schraubenset zur Befestigung

Installation

Bohrloch: 9,00mm

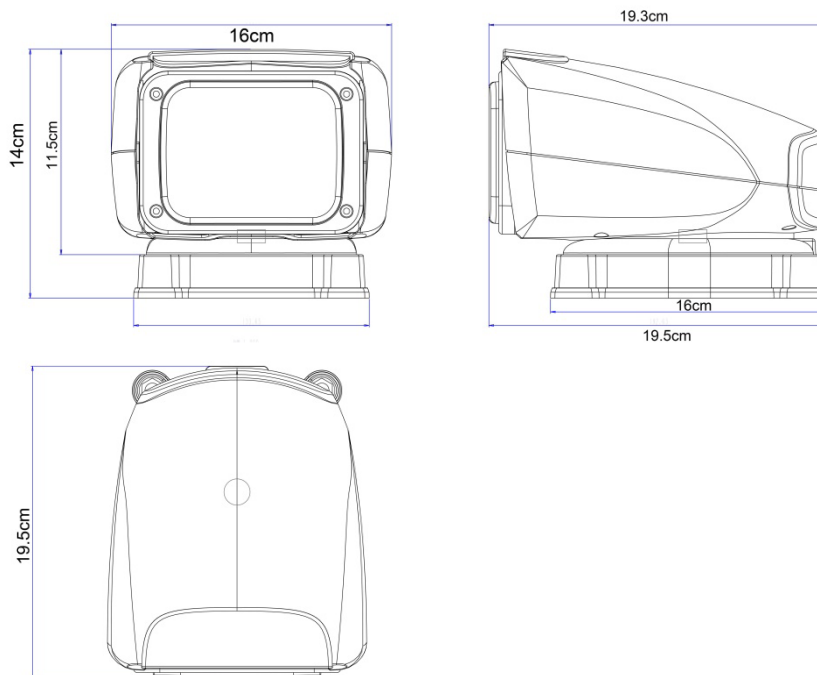
Abstände gem. nebenstehender Zeichnung

Maßeinheit: mm



Eigenschaften

- LED Licht
- 360° Rotation / 90° Neigung
- Programmierbare kabellose Fernbedienung
- Resistent gegen UV Strahlung und Salzwasser
- Wetterfest für Verwendung an Land und auf See
- Arbeitstemperatur: -30°C bis +70°C
- Gehäusefarbe: Schwarz oder Weiß
- Maße: Gem. Zeichnungen (Maßeinheit: mm)



Technische Daten

- LED-Chips: 6 Stück
- Watt: 30W
- Stromaufnahme: 13,8V - 2,0A (MAX)
- Farbtemperatur: 5000K
- Lichtstärke: 74.000 Candela
- Lichtverteilung: Punkt mit 8° Abstrahlwinkel
- Reichweite: 540m
- Aluminium Gehäuse dient als Wärmeableiter
- Lampenläser aus Polycarbonat
- Spannung: DC 12V
- Gewicht: 1,5kg (Modell 150 / ohne Magnetfuß); 1,9kg (Modell 151 / mit Magnetfuß)

Bedienung

- Verbinden Sie den Scheinwerfer mit 12V DC Stromversorgung
 - Drücken Sie on/off Button um den Suchscheinwerfer Ein/Auszuschalten
- Steuern Sie den Suchscheinwerfer durch die Pfeiltasten:
 Hoch = ▲ Runter = ▼ Rechts = ► Links = ◄
- "Fn" Button drücken um Blinklicht einzuschalten

Funkfrequenz: 433,92MHz

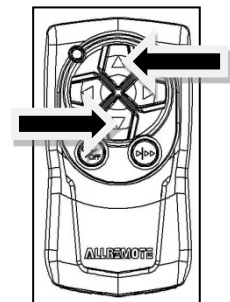
Fernbedienung Batterie: 2 x 23A

Fernbedienung Reichweite: 65m

Programmierung der Fernbedienung

6. Schalten Sie die DC Stromversorgung ab oder trennen Sie das Gerät von der Batterie.
7. Stellen Sie sicher, dass kein anderer Sender zur selben Zeit aktiv ist.
8. Schalten Sie die DC Stromversorgung ein und drücken Sie innerhalb von 5 Sekunden die Hoch ▲ und Runter ▼ Buttons gleichzeitig.
9. Der Suchscheinwerfer leuchtet auf zur Bestätigung, dass die Verbindung zur Fernbedienung hergestellt wurde.
10. Um die zweite Fernbedienung zu programmieren, drücken Sie innerhalb von 5 Sekunden nach der Programmierung der ersten Fernbedienung die Hoch und Runter Buttons der zweiten Fernbedienung (oder wiederholen Sie Schritt 1).

(Hinweis: bis zu 4 Fernbedienungen können mit einem Scheinwerfer genutzt werden, bei Programmierung einer fünften wird die erste ersetzt.)



Sicherheitshinweise

- Die Anschlüsse am LED Modul sollten korrekt mit dem positiven und negativen Kabel verbunden werden.
 1. ROT und BLAU: Positiv (+)
 2. SCHWARZ und BRAUN: Negativ (-)
- Dieser Suchscheinwerfer ist ein Hochfrequenz-Gerät, das auf Kanal 433,92MHz operiert. Es strahlt Hochfrequenzwellen ab wenn es in Benutzung ist.
 1. Hochfrequenzwellen können zu Störungen bei elektrischen Geräten führen.
 2. Manche elektrische Geräte in Fahrzeugen oder auf Booten können durch die Hochfrequenzwellen gestört werden.
- FCC Regelungen Teil 15.21 : Durch etwaige Veränderungen oder Modifikationen, die nicht explizit durch die für die Konformität verantwortliche Stelle genehmigt wurden, kann das Recht des Nutzers erlöschen, das Gerät zu verwenden.
- Dieses Gerät entspricht den FCC Regelungen Teil 15. Die Verwendung unterliegt den folgenden Bedingungen: (1) mit diesem Gerät dürfen keine schädlichen Störungen ausgelöst werden, und (2) dieses Gerät muss etwaige empfangenen Störungen akzeptieren, inklusive solcher Störungen, die unerwünschte Funktionsweisen auslösen.

Entsorgung

Der Artikel und seine Verpackung wurden aus wertvollen Materialien hergestellt, die wiederverwertet werden können. Dies verringert den Abfall und schont die Umwelt. Entsorgen Sie die Verpackung sortenrein.



Der LED-Suchscheinwerfer ist mit diesem Symbol gekennzeichnet und darf nicht mit dem Hausmüll entsorgt werden! Sie sind gesetzlich dazu verpflichtet, Altgeräte getrennt vom Hausmüll zu entsorgen. Informationen zu Sammelstellen, die Altgeräte kostenlos entgegennehmen, erhalten Sie bei Ihrer Gemeinde- oder Stadtverwaltung.

Konformitätserklärung

Hiermit erklärt die ELNA GmbH, dass die Suchscheinwerfer Modelle 220s / 150 / 151 zum Zeitpunkt des Inverkehrbringens die grundlegenden Anforderungen und die übrigen einschlägigen Bestimmungen der Richtlinie 2014/53/EU erfüllen. Die vollständige Konformitätserklärung finden Sie unter www.ferropilot.de/led



Web: www.ferropilot.de
Mail: info@ferropilot.de
Fon: 04101 301-0

Distributor:
ELNA GmbH
Heidehofweg 22
25499 Tangstedt
Registergericht: Hamburg / Registernummer: 107418